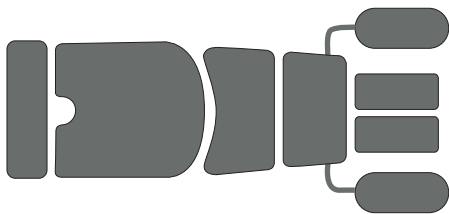


SKU 1100233531
REF. EL07B

CHIROPRACTIC FLEXION-DISTRACTION TABLE
CAMILLA QUIROPRÁCTICA DE FLEXIÓN-DISTRACCIÓN
TABLE DE FLEXION-DISTRACTION CHIROPRACTIQUE
TAVOLO CHIROPRACTICO DI FLESSIONE-DISTRAZIONE
CHIROPRAKTISCHER FLEXIONS-DISTRAKTIONSTISCH



CE



	172 x 56 cm
	56 - 80 cm
	136 kg
Max.	250 kg
	2
	6 + 1 cm - 100 g/m ²
1100233531	

MOTOR FUNCTIONS/ FUNCIONES MOTORIZADAS/ FONCTIONS MOTORISÉES/ FUNZIONI MOTORIZZATE/ MOTORISIERTE FUNKTIONEN

- Height 56-80 cm & distraction function. By foot control
- Altura 56-80 cm & función de distracción. Por mando de pie
- Hauteur 56-80 cm & fonction de distraction. Par commande au pied
- Altezza 56-80 cm & funzione di distrazione. Tramite comando a pedale
- Höhe 56-80 cm & Ablenkungsfunktion. Per Fußsteuerung

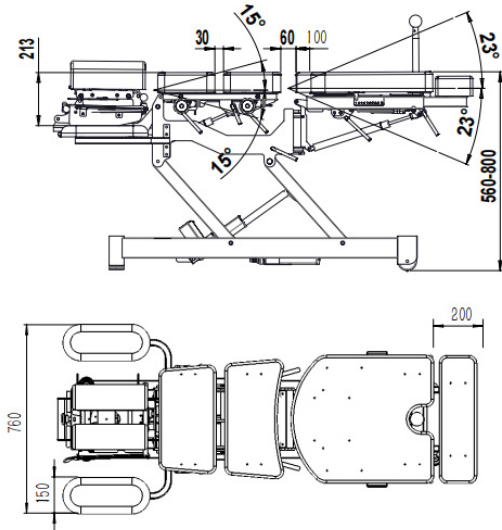
MANUAL FUNCTIONS/ FUNCIONES MANUALES/ FONCTIONS MANUELLES/ FUNZIONI MANUALI/ MANUELLE FUNKTIONEN

- Adjustable Headrest (0° to +20°). Simple gas piston
- Adjustable Thoracic section (-15° to +18°). Simple gas piston
- Adjustable Pelvic section vertical axis (-22° to +22°) and horizontal axis (-20° to +20°). Double gas piston
- Reposacabezas ajustable (0° a +20°). Pistón de gas
- Sección torácica ajustable (-15° a +18°). Pistón de gas
- Sección pélvica ajustable en eje vertical (-22° a +22°) y en eje horizontal (-20° a +20°). Doble pistón de gas
- Appui-tête réglable (0° to +20°). Piston à gaz
- Section thoracique réglable (-15° et +18°). Piston à gaz
- Section pelvienne réglable dans l'axe vertical (-22° et +22°) et dans l'axe horizontal (-20° et +20°). Double piston à gaz
- Poggiatesta regolabile (0° a +20°). Pistone a gas
- Sezione pettorale regolabile (-15° a +18°). Pistone a gas
- Sezione pelvica regolabile in asse verticale (-22° a +22°) e in asse orizzontale (-20° a +20°). Doppio pistone a gas
- Verstellbare Kopfstütze (0° bis +20°). Gaskolben
- Verstellbarer Brustbereich (-15° bis +18°). Gaskolben
- Beckenteil in vertikaler Achse verstellbar (-22° bis +22°) und in horizontaler Achse (-20° to +20°). Doppelter Gaskolben

INCLUDES/ INCLUYE/ INCLUS/ INCLUDE/ ENTHÄLT

- 2 swivel and retractable wheels and 2 fixed wheels for easy movement
- Four sections: cervical, thoracic, lumbar and pelvic

SKU 1100233531
REF. EL07B



- Abdominal breakaway design, chest section can be raised or lowered
- Max traction distance 10cm (between lumbar and pelvic section)
- 2 ruedas giratorias retráctiles y dos ruedas fijas para facilitar el movimiento
- Cuatro secciones: cervical, torácica, lumbar y pélvica
- Diseño con separación abdominal: la sección del pecho se puede levantar o bajar
- Distancia máxima de tracción 10 cm (entre la sección lumbar y pélvica)
- 2 roues pivotantes rétractables et 2 roues fixes pour un déplacement facile
- Quatre sections : cervicale, thoracique, lombaire et pelvienne
- Conception abdominale fendue - la section de la poitrine peut être relevée ou abaissée
- Distance de traction maximale 10 cm (entre la section lombaire et pelvienne)
- 2 ruote piroettanti e retrattili e 2 ruote fisse per un facile spostamento
- Quattro sezioni: cervicale, toracica, lombare e pelvica
- Design a spacco addominale: la sezione del torace può essere sollevata o abbassata
- Distanza massima di trazione 10 cm (tra la sezione lombare e quella pelvica)
- 2 schwenk- und einziehbare Räder und 2 feste Räder für einfaches Bewegen
- Vier Abschnitte: Hals-, Brust-, Lenden- und Beckenbereich
- Bauch-Split-Design – Brustbereich kann angehoben oder abgesenkt werden
- Maximaler Zugweg 10 cm (zwischen Lenden- und Beckenbereich)

CERTIFICATIONS/ CERTIFICACIONES/ CERTIFICATIONS/ CERTIFICAZIONI/ ZERTIFIZIERUNGEN

CE, FDA, ISO13485-2016, EN60601

